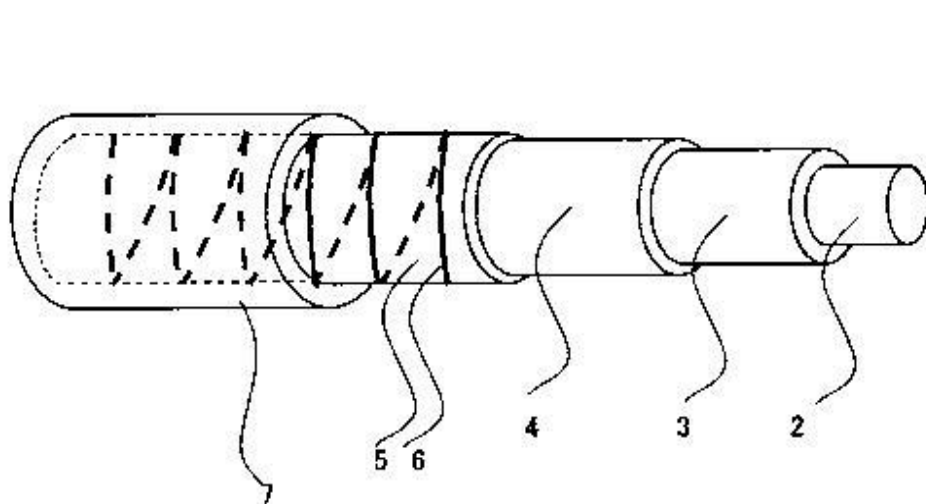


公開番号／特許登録番号	特開2015-225982
発明の名称	光発電系及びその製造方法
出願人または特許権者	住江織物株式会社 国立大学法人 東京工業大学、国立大学法人 信州大学

発明の内容（概要）

【課題】 曲げることが可能で柔軟性に優れると共に、高効率な発電性能を発揮する光発電系を提供する。

【解決手段】 導電線材2を中心としてその周囲に中心側から順に、陰極側バッファ層（ホールブロック層）3、活性層4、透明電極層5、電気取り出し線6、封止層（被覆層）7が積層された光発電系1であって、陰極側バッファ層（ホールブロック層）、活性層、透明電極層の厚さを5 nm～1000 nmにし、かつ、電気取り出し線が金属線からなり、前記透明電極層上に巻き付けられており、前記封止層（被覆層）が前記透明電極層と透明電極層上に巻き付けられた電気取り出し線を封止していることを特徴とする光発電系。



光発電系の概略図



光発電系の概略断面図