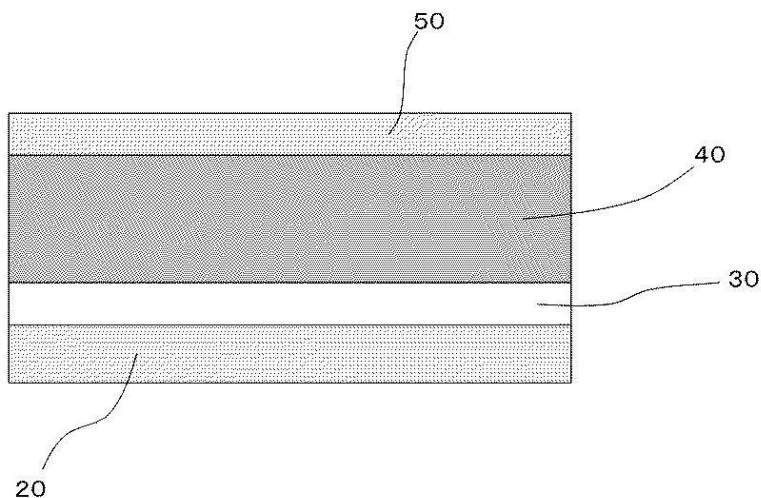


公開番号／特許登録番号	特開2015-146402
発明の名称	光電変換素子および光電変換素子の製造方法
出願人または特許権者	国立大学法人東京工業大学 日清紡ホールディングス株式会社

### 発明の内容（概要）

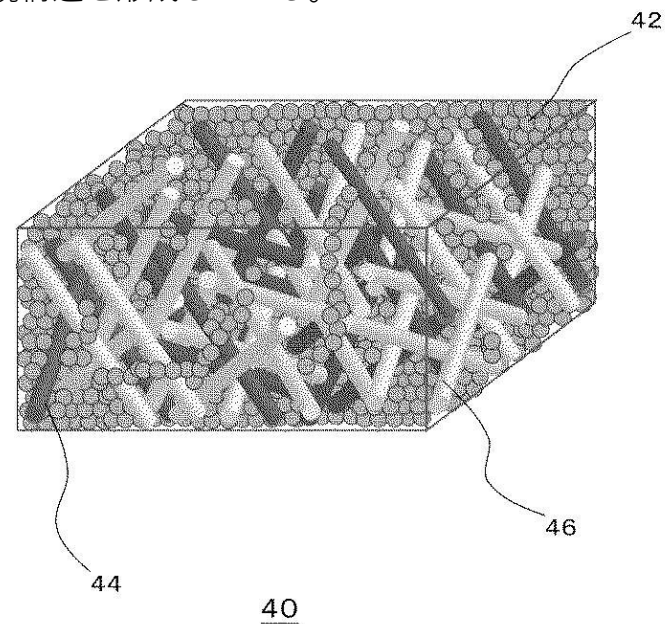
【課題】有機光電変換素子の光電変換効率の向上を図る。

【解決手段】光電変換素子10は、基材20、第1電極30、光電変換層40および第2電極50を備える。光電変換層40は、第1電極30と第2電極50との間に設けられている。また、基材20および第1電極30は、光電変換層40の受光側に位置している。光電変換層40は、第1導電型の半導体層および第1導電型とは逆の導電型である第2導電型の2種類の繊維体で形成された3次元網目構造を有する。2種類の繊維体は互いに、光吸収波長帯が異なる。光電変換層40において、半導体層と2種類の繊維体とがナノレベルで混合することにより共連続構造を形成している。



10

光電変換素子を示す概略断面図



40

光電変換層の構造を示す斜視図