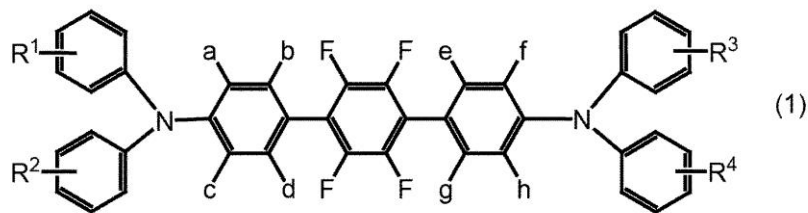


公開番号／特許登録番号	特許5625140
発明の名称	有機発光材料、有機発光材料の製造方法、及び有機発光素子
出願人または特許権者	リンテック株式会社 国立大学法人九州大学

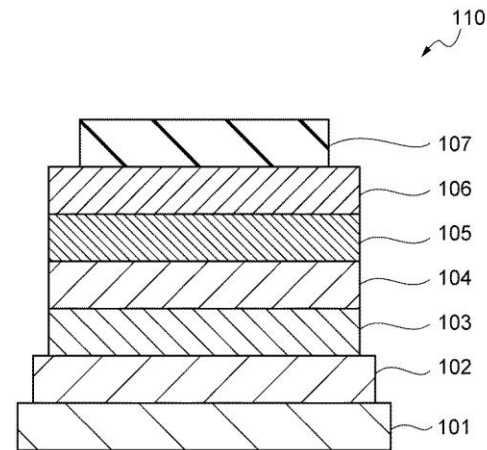
発明の内容（概要）

本発明は、製膜した際の水平配向性等に優れた有機発光材料、そのような有機発光材料の効率的な製造方法、およびそのような有機発光材料を用いた有機発光素子を提供する。

ホスト材料として用いられる有機発光材料等であり、かつ、下記一般式（1）で表わされ、中心部位に、電子アクセプター性のテトラフルオロアリーレン構造と、その両末端に、電子ドナー性のアリーレン基を介して、それぞれジフェニルアミン構造と、を含んでなるドナー・アクセプター型分子構造を有する有機発光材料等である。



（一般式（1）中、置換基R1～R4およびa～hが、それぞれ独立しており、水素原子または炭素数1～4のアルキル基であって、但し、R1～R4が共にメチル基である場合は除く。）



基本的な有機EL素子の断面図

- | | |
|------------|---------------|
| 110：有機EL素子 | 101：透明基板 |
| 102：陽極 | 103：正孔輸送層 |
| 104：発光層 | 105：正孔ブロッキング層 |
| 106：電子輸送層 | 107：陰極 |