

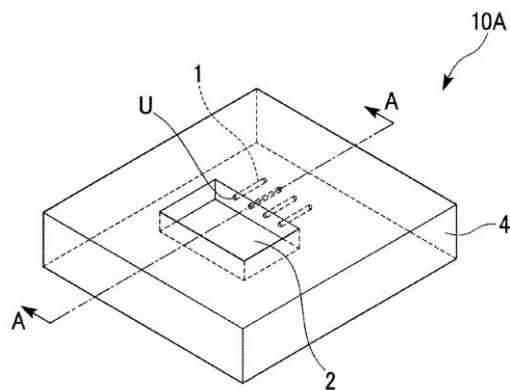
公開番号／特許登録番号	特許5938039
発明の名称	脂質膜を形成するための基体
出願人または特許権者	株式会社フジクラ 国立大学法人 東京大学

### 発明の内容（概要）

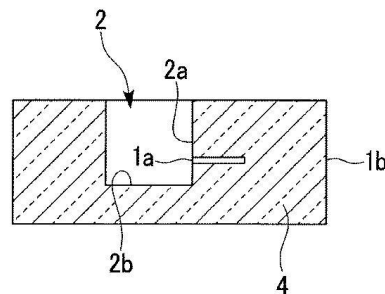
本発明は、微小チャンバーを備えた基体、及び前記基体の製造方法に関する。より詳しくは、本発明は、脂質膜を形成する微小チャンバーを備えた基体、及び前記基体の製造方法に関するもの。

脂質膜を形成するための基体であって、内壁面を有する基材と、前記基材に内在され、脂質を含む液体が流入される空間と、前記基材に内在され、前記空間を構成する前記基材の前記内壁面に設けられた開口部を有する微小チャンバーと、を含み、前記基材のうち、少なくとも前記開口部を構成する部位は、単一の部材で構成されることを特徴とする、脂質膜を形成するための基体。

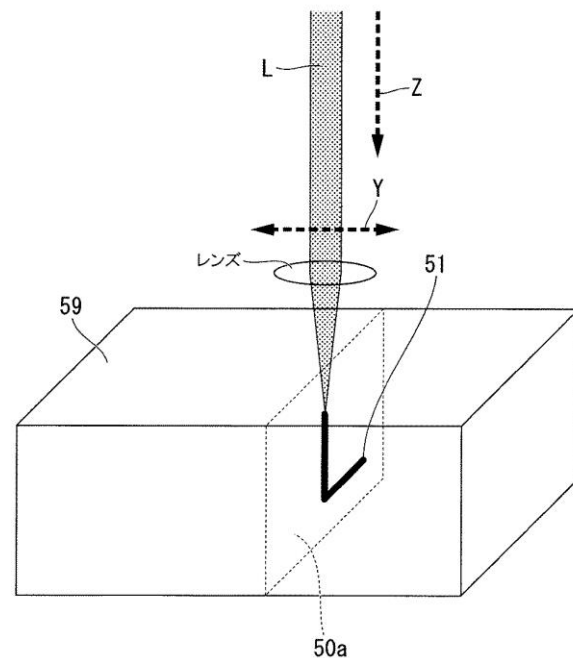
脂質膜を安定に維持できるので、形成した脂質膜の観察が容易であり、脂質膜にイオンチャンネルやイオンポンプ等の膜タンパク質を導入することにより、前記膜タンパク質の高精度の機能解析が可能である。



脂質膜を形成するための基体の一例



左図のA-A線に沿う断面図



レーザー照射法を示す模式的な斜視図

1...微小チャンバー、1a...微小チャンバーの端部（開口部）、2...ウェル  
2a...ウェルの側面、2b...ウェルの下面、4...基材 10A...基体 U...開口部

51...改質部、59...ガラス基板、  
L...レーザー光、Z...レーザー光の伝播方向