

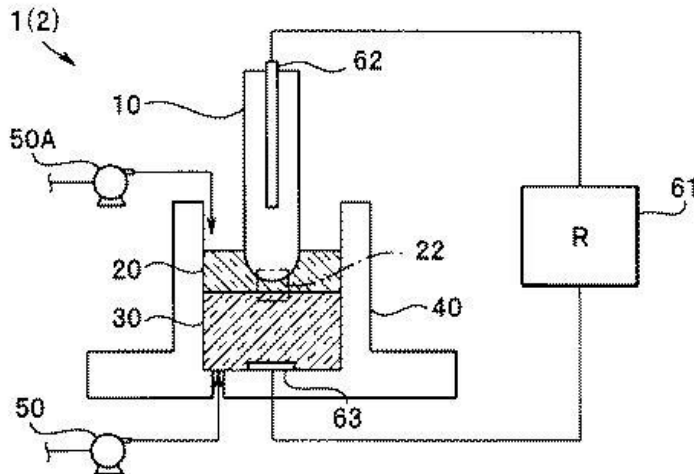
公開番号／特許登録番号	特許6211273
発明の名称	脂質二重膜デバイス、脂質二重膜デバイスアレイ、脂質二重膜デバイス製造装置及び脂質二重膜デバイスの製造方法
出願人または特許権者	オリンパス株式会社 国立大学法人 東京大学

発明の内容（概要）

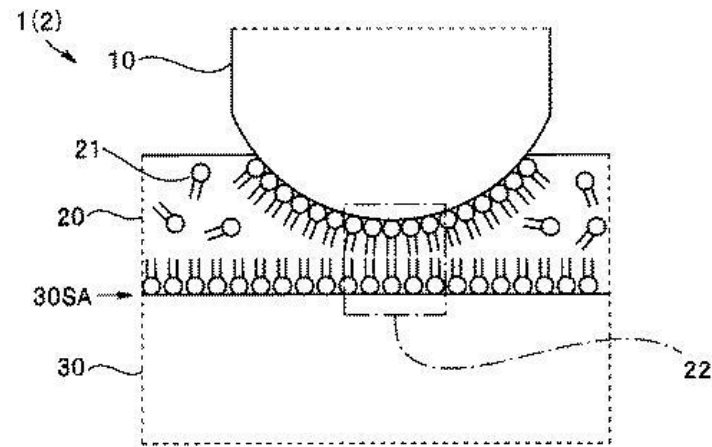
本発明は、バイオテクノロジー、バイオチップ、膜タンパク質分析、創薬スクリーニング、又はバイオセンサーなどの分野に用いられる脂質二重膜を有する脂質二重膜デバイス、複数の脂質二重膜デバイスを含む前記脂質二重膜デバイスアレイ、前記脂質二重膜デバイスを製造する脂質二重膜デバイス製造装置及び前記脂質二重膜デバイスの製造方法に関するもの。

【課題】 安定性の高い脂質二重膜デバイス 1 を提供する。

【解決手段】 脂質二重膜デバイス 1 は、先端面が曲面からなる凸形状で、導電性の含水材料からなる突起部 10 と、脂質 21 が溶解されている油性溶液層 20 が液面を覆っている導電性の水溶液 30 が蓄えられた貯液槽 40 と、突起部 10 の先端面と水溶液 30 の液面 30SA との間に形成された脂質 21 からなる脂質二重膜 22 と、を具備する。



脂質二重膜デバイス製造装置の構造を説明するための図



脂質二重膜デバイス製造装置の構造を説明するための図

- 1 ...脂質二重膜デバイス、2 ...脂質二重膜デバイス製造装置、
 10 ...突起部、20 ...油性溶液層、21 ...脂質、22 ...脂質二重膜、
 30 ...水溶液、30SA ...液面（界面）、40 ...貯液槽、
 50 ...ポンプ、61 ...検出部、62 ...電極、63 ...電極