

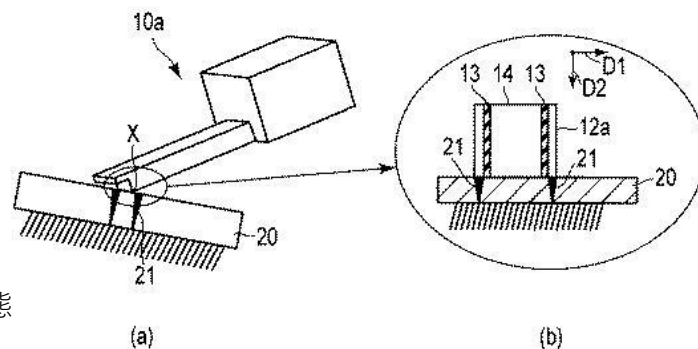
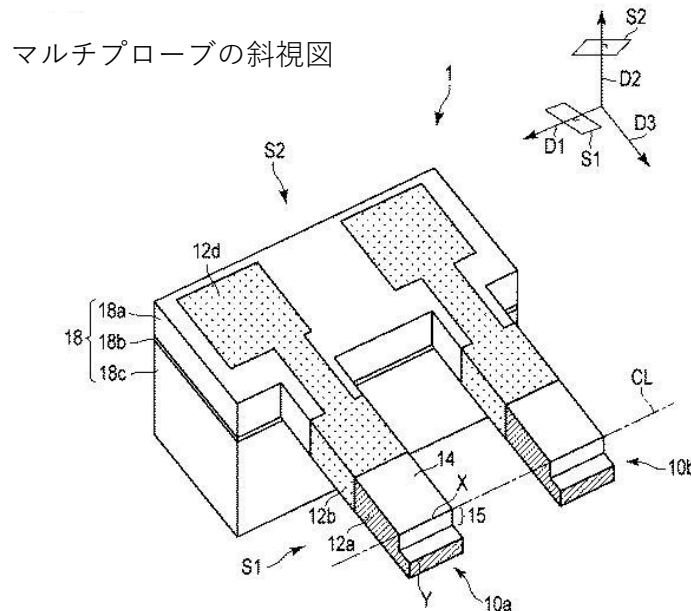
公開番号／特許登録番号	特許5369209
発明の名称	マルチプローブ、記録装置、及びマルチプローブの製造方法
出願人または特許権者	株式会社 東芝 国立大学法人 東京大学

発明の内容 (概要)

【課題】 各マイクロプローブを個別に制御可能なマルチプローブを安価かつ容易に作製できること。

【解決手段】 実施形態によれば、表面にベース電極を有する土台と、前記土台から突出し、かつ第1の方向に並列してなる複数のマイクロプローブとを有するマルチプローブが提供される。前記マイクロプローブの少なくともいずれかは、カンチレバー、第1電極層、第2電極層を有し、前記第1電極層、および前記第2電極層の一の部分は前記カンチレバーの第1主面に形成され、かつ、前記第1電極層および前記第2電極層の一の部分は電氣的に接続し、前記第2電極層の一の部分および前記ベース電極は電氣的に接続し、前記第1主面は前記第1の方向に直交する面として規定され、前記第1の方向とは異なる第2の方向に直交する面として第2主面が規定される。

- 1 : マルチプローブ
- 10 a, 10 b : マイクロプローブ
- 12 a : 第1電極層
- 12 b, 12 c : 第2電極層
- 12 d : ベース電極
- 13 : 絶縁層
- 14 : カンチレバー
- 15 : 段差
- 18 : 土台
- 20 : 記録媒体
- 21 : 記録ビット



右図 (a) は、マイクロプローブ10 aと、記録媒体20とが接触した状態
右図 (b) は、この接触部分のD3方向の断面を拡大して示したもの

マイクロプローブと記録媒体とが接触した状態を示す図